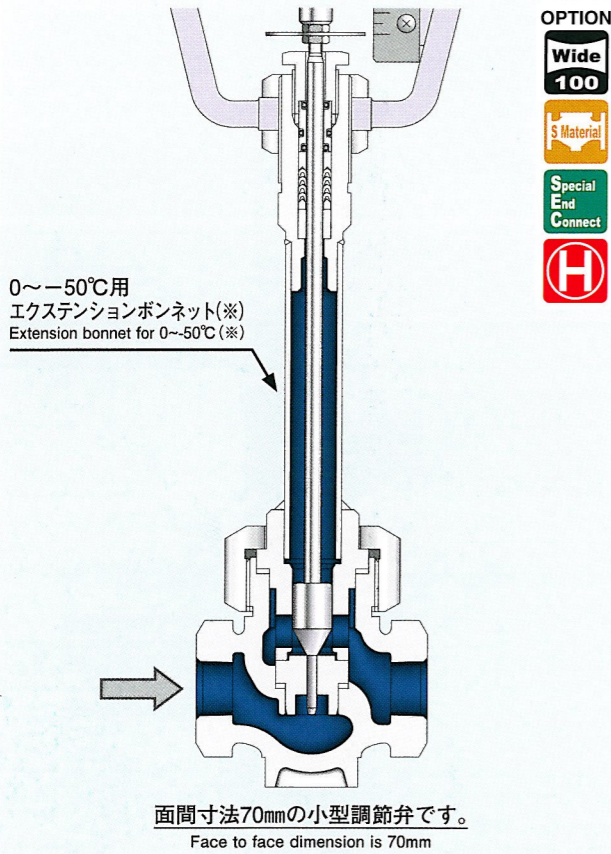


Low temperature control valves

T-8020型とT-8110型の一般低温用調節弁は、-196℃までの液化天然ガス・液化窒素・液化酸素などの低温流体を制御する調節弁です。エクステンションの長さは、0～-50℃用と-51～-196℃用の2種類があります。

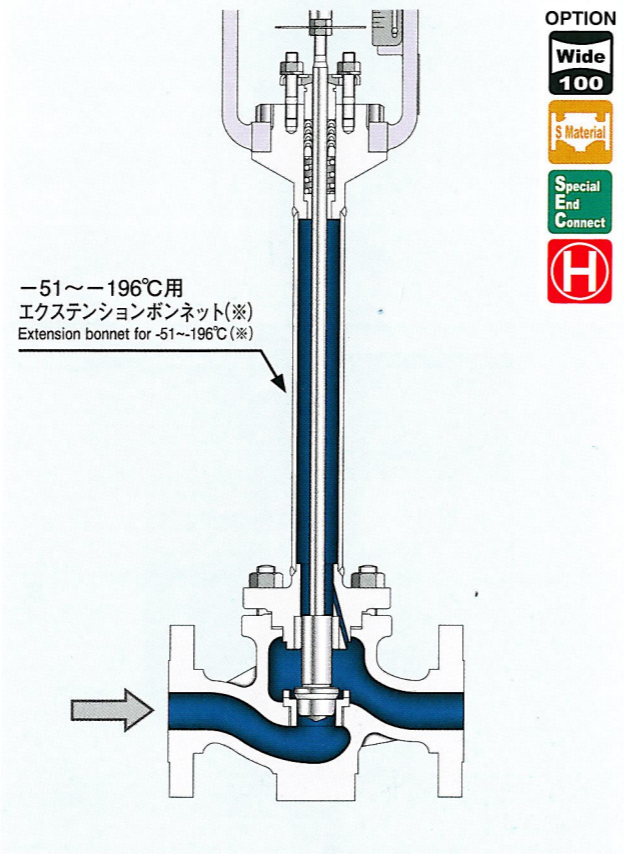
Type T-8020 and Type T-8110 general control valves for low temperature are control valves which control low-temperature fluid whose temperature is down to -196℃, such as liquefied natural gas, liquefied nitrogen and liquefied oxygen. There are two kinds of extension length. One is for 0℃ to -50℃, and the other is for -51℃ to -196℃.



T-8020
低温用微小流量調節弁
Low temperature & Low flow control valves
※-51～-196℃用エクステンションボンネットも制作可能です。
* An extension bonnet for -51℃ to -196℃ can be manufactured.

【標準仕様 Standard specifications】

型番 Model number	T-8020
型名 Model name	低温用微小流量調節弁 Low temperature & Low flow control valves
定格圧力 Press.rating	JIS 10K
接続 End connection	ねじ込み (Rc・NPT) Threaded ends(Rc, NPT)
呼び径(mm) Nominal size(mm)	8～15
定格Cv値 Rated Cv	0.0001～2.0
本体材料 Body materials	SCS14A
トリム材料 Trim materials	SUS316
パッキン材料 Packing materials	PCTFE
ガスケット材料 Gasket materials	PCTFE鋸歯型金属ガスケット Serrated type metal gaskets
流量特性 Flow characteristics	イコールパーセンテージ (レンジアビリティ 50:1)・リニア Equal percentage(Range-ability 50:1), Linear
搭載可能駆動部 The choice of actuator	ダイヤフラムモータ:T-5シリーズ・ 電子式:MSPシリーズ Diaphragm motor:T-5 series, Electronic type:MSP series
オプション Option	レンジアビリティ 100:1 トリム材料:SUS316L トリム付加処置:ステライト硬化処理 接続:フランジ形 RF・差込溶接・突合せ溶接・ その他特殊継手 Range-ability 100:1 Trim materials:SUS316L Trim treatment:Stellite End connection:Flanged ends RF, Socket weld end, Butt weld end, Others



T-8110
低温用 グローブ型単座調節弁
Low temperature globe type single seated control valves
※0～-50℃用エクステンションボンネットも制作可能です。
* An extension bonnet for 0℃ to -50℃ can be manufactured.

【標準仕様 Standard specifications】

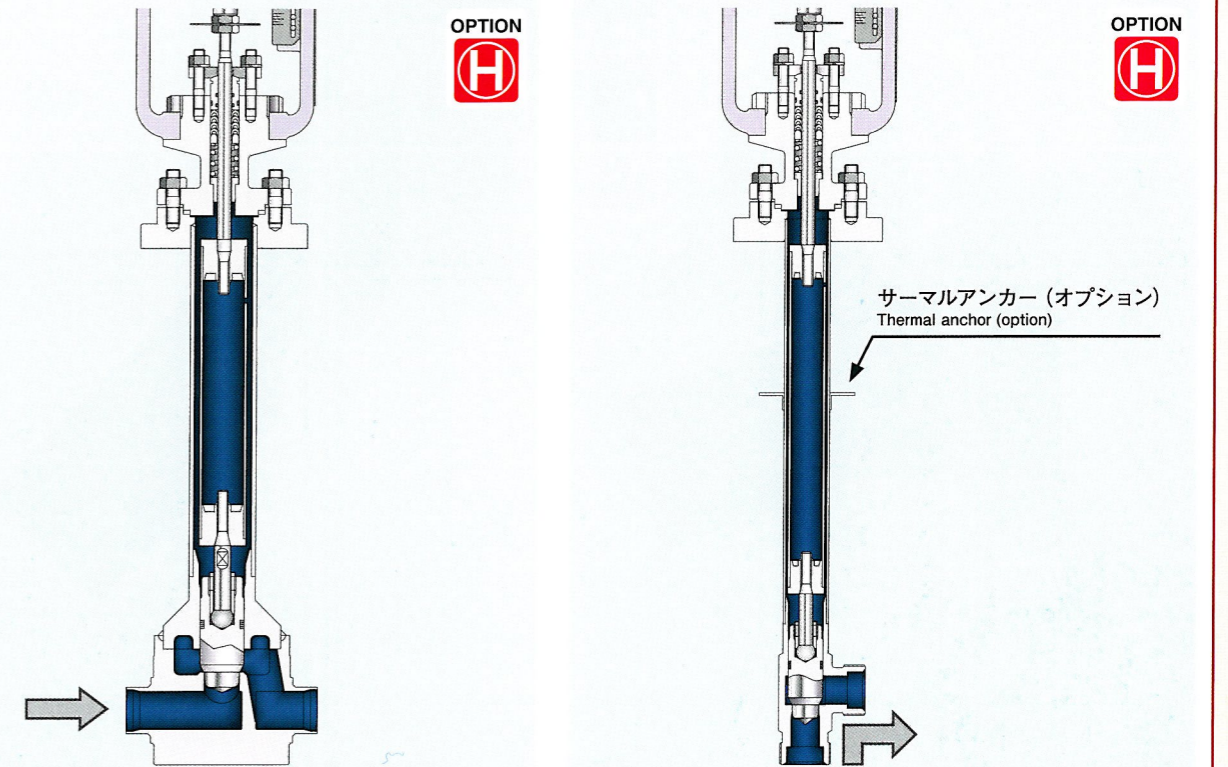
型番 Model number	T-8110
型名 Model name	低温用 単座調節弁 Low temperature type single seated control valves
定格圧力 Press.rating	JIS 10K～63K, ASME/ANSI 150～1500
接続 End connection	フランジ形 RF Flanged ends RF
呼び径(A) Nominal size(A)	15～300
定格Cv値 Rated Cv	0.01～1440
本体材料 Body materials	SCS13A, SCS14A
トリム材料 Trim materials	SUS316, SUS630
パッキン材料 Packing materials	PTFE-V パッキン+O'リング PTFE-V Packing+O'ring
ガスケット材料 Gasket materials	鋸歯形金属ガスケット Serrated type metal gaskets
流量特性 Flow characteristics	イコールパーセンテージ (レンジアビリティ 50:1) リニア・クイックオープニング (オンオフ) Equal percentage(Range-ability 50:1) Linear, Quick opening(On-off)
搭載可能駆動部 The choice of actuator	ダイヤフラムモータ:T-5シリーズ・空気式シリンダー・ 電子式:MSP/PSNシリーズ・電動式:CMSシリーズ Diaphragm motor:T-5 series, Air cylinder, Electronic type:MSP/PSN series, Electromotive type:CMS series
オプション Option	特殊パッキン レンジアビリティ 100:1 トリム材料:SUS316L トリム形状: PCTFEディスク トリム付加処置:ステライト硬化処理 差込溶接・突合せ溶接・その他特殊継手 Specially packing Range-ability 100:1 Trim materials:SUS316L Trim shape:PTFE disk Trim treatment:Stellite Socket weld end, Butt weld end, Others

Super low temperature control valves(Vacuum containers)

T-8800型調節弁は、液化ヘリウムなどの絶対零度に近い超低温流体を制御する調節弁です。バルブを真空容器に溶接取り付けして使う構造が特徴です。

このバルブトリムは、低温運転時のカジリ付きや熱振動を防止し、熱変動による配管の多少の歪に対してもタイトシャットが可能な構造です。

Type T-8800 control valve is a control valve which controls ultra-low temperature fluid, such as liquid helium whose service temperature is close to the absolute zero degree. The valve is installed by welding in a vacuum container.
The valve trim has a structure which prevents galling and thermal oscillation at low-temperature operation and provides good shutoff performance even if the pipe is deformed to some degree due to thermal change.



T-8810
超低温用調節弁 (真空容器取付形)
Super low temperature control valves(Vacuum containers)

【標準仕様 Standard specifications】

型番 Model number	T-8810
型名 Model name	超低温用調節弁 Super low temperature control valves
接続 End connection	差込溶接・突合せ溶接 Socket weld end, Butt weld end
呼び径(A) Nominal size(A)	6～50
定格Cv値 Rated Cv	0.01～48
本体材料 Body materials	SUS316L
ボンネット材料 Bonnet materials	SUS316L
エクステンション パイプ材料 Extension pipe materials	SUS316L
トリム材料 Trim materials	SUS316L
ガスケット材料 Gasket materials	鋸歯形金属ガスケット Serrated type metal gaskets
流量特性 Flow characteristics	イコールパーセンテージ (レンジアビリティ 50:1)・リニア・ クイックオープニング (オンオフ) Equal percentage(Range-ability 50:1), Linear, Quick opening(On-off)
搭載可能駆動部 The choice of actuator	ダイヤフラムモータ:T-5シリーズ・空気式シリンダー・ 電子式:MSP/PSNシリーズ・電動式:CMSシリーズ Diaphragm motor:T-5 series, Air cylinder, Electronic type:MSP/PSN series, Electromotive type:CMS series
オプション Option	ヘリウムリーク試験・真空ジャケット・サーマルアンカー トリム形状: PCTFEディスク トリム付加処置:ステライト硬化処理 Helium leak test, Vacuum jackets, Thermal anchor Trim shape:PTFE disk Trim treatment:Stellite

T-8800
アングル形超低温用調節弁 (真空容器取付形)
Angle type Super low temperature control valves(Vacuum containers)

【標準仕様 Standard specifications】

型番 Model number	T-8800
型名 Model name	アングル形超低温用調節弁 Angle type super low temperature control valves
接続 End connection	差込溶接・突合せ溶接 Socket weld end, Butt weld end
呼び径(A) Nominal size(A)	10～150
定格Cv値 Rated Cv	0.01～390
本体材料 Body materials	SUS316L
ボンネット材料 Bonnet materials	SUS316L
エクステンション パイプ材料 Extension pipe materials	SUS316L
トリム材料 Trim materials	SUS316L
ガスケット材料 Gasket materials	鋸歯形金属ガスケット Serrated type metal gaskets
流量特性 Flow characteristics	イコールパーセンテージ (レンジアビリティ 50:1)・リニア・ クイックオープニング (オンオフ) Equal percentage(Range-ability 50:1), Linear, Quick opening(On-off)
搭載可能駆動部 The choice of actuator	ダイヤフラムモータ:T-5シリーズ・空気式シリンダー・ 電子式:MSP/PSNシリーズ・電動式:CMSシリーズ Diaphragm motor:T-5 series, Air cylinder, Electronic type:MSP/PSN series, Electromotive type:CMS series
オプション Option	ヘリウムリーク試験・真空ジャケット・サーマルアンカー トリム形状: PCTFEディスク トリム付加処置:ステライト硬化処理 Helium leak test, Vacuum jackets, Thermal anchor Trim shape:PTFE disk Trim treatment:Stellite